

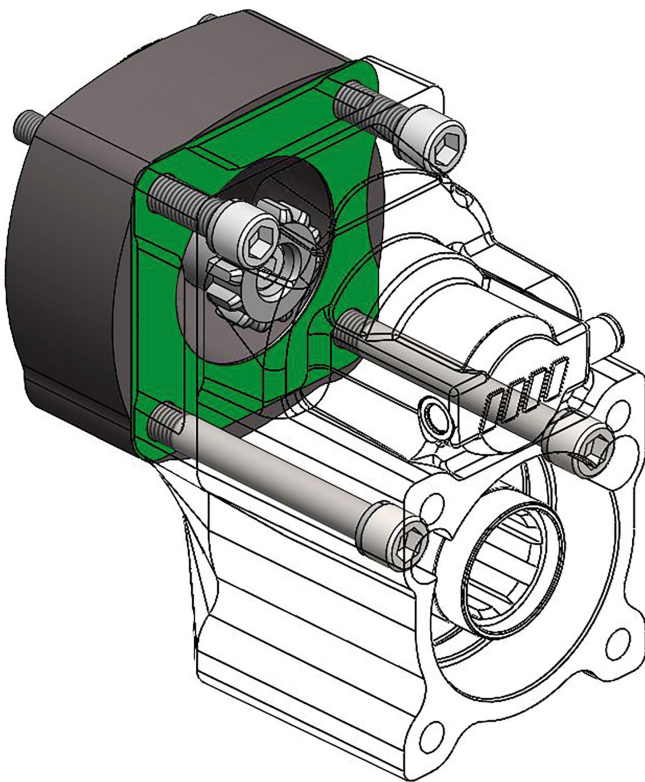
SHAANXI - Kit adaptateur UD TRUCK PTO POWERTRUCK

Nous avons le plaisir de vous informer qu'un nouvel adaptateur est maintenant disponible pour l'installation des PTO Powertruck UNI et ISO (code famille 00210X) sur les transmissions **UD TRUCK F6S10T / F6S13T - SHAANXI 6DS100TA / 6DS130TA**.

Le tableau ci-joint indique les codes des PTO compatibles avec les performances correspondantes. La disposition décalée de la PTO permet l'installation de différents types de pompes sans aucune interférence avec la transmission du véhicule.

Code de commande:

15400060057



| | Prises de force compatibles | Version | rpm | Couple maximal | Rapport interne |
|-----|-----------------------------|---------|------|----------------|-----------------|
| UNI | 00210100138 | 13 | 1014 | 300 | 1:1,81 |
| | 00210200137 | | 851 | 250 | 1:1,53 |
| ISO | 00210100174 | 17 | 1014 | 300 | 1:1,81 |
| | 00210200173 | | 851 | 250 | 1:1,53 |
| | 00210300172 | | 728 | 250 | 1:1,31 |

